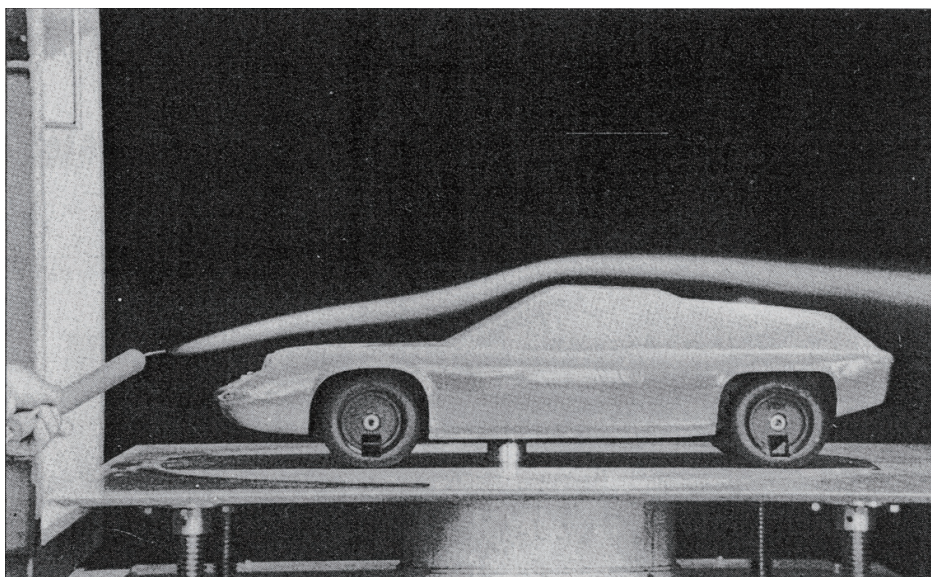


F-235 自動車研式煙発生装置

本器は、(財)日本自動車研究所所有の实用新案登録No.1398116 煙発生装置に共同で改良を加え、実用化したものです。

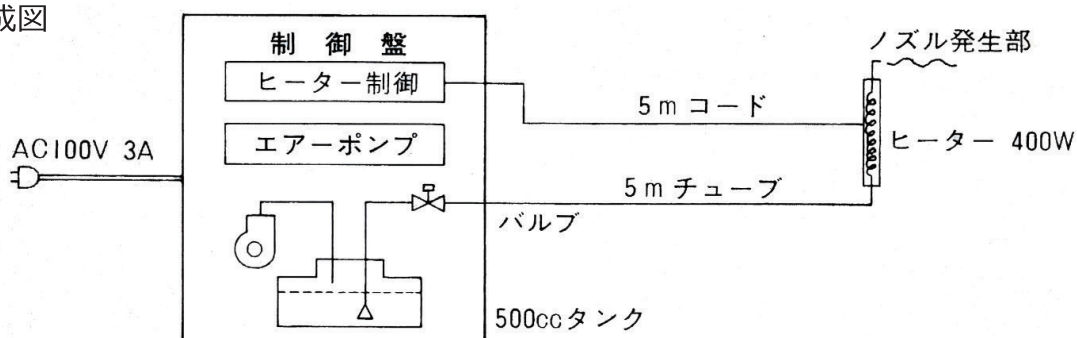
本装置は携帯用として持ち運びの便利な大きさになっており、簡単な操作で十分な量の煙を発生します。風洞内の層流、乱流現象の可視化などその用途は簡易型としての機能を発揮し、多方面の試験、研究開発にご利用いただけます。



仕 様

オイルタンク	1000cc
オイル給油	エアポンプによる圧送
エアポンプ	ダイヤフラム式 AC100V、1.5W、0.65kg/cm ²
ヒーター	カートリッジ式 AC100V、400W
使用電源	AC100V、5A、50Hz
運転時間	最大流量で30分以上
使用オイル	白燈油(ケロシン)別売
ノズル発生部	A) 低速用 (φ16×500L、先端φ2mm×φ1.5mm) B) 高速用 (φ25×1000L、先端φ2mm×φ1.5mm) 標準ノズル発生部は、上記 A) または B) より選択してください。

構成図



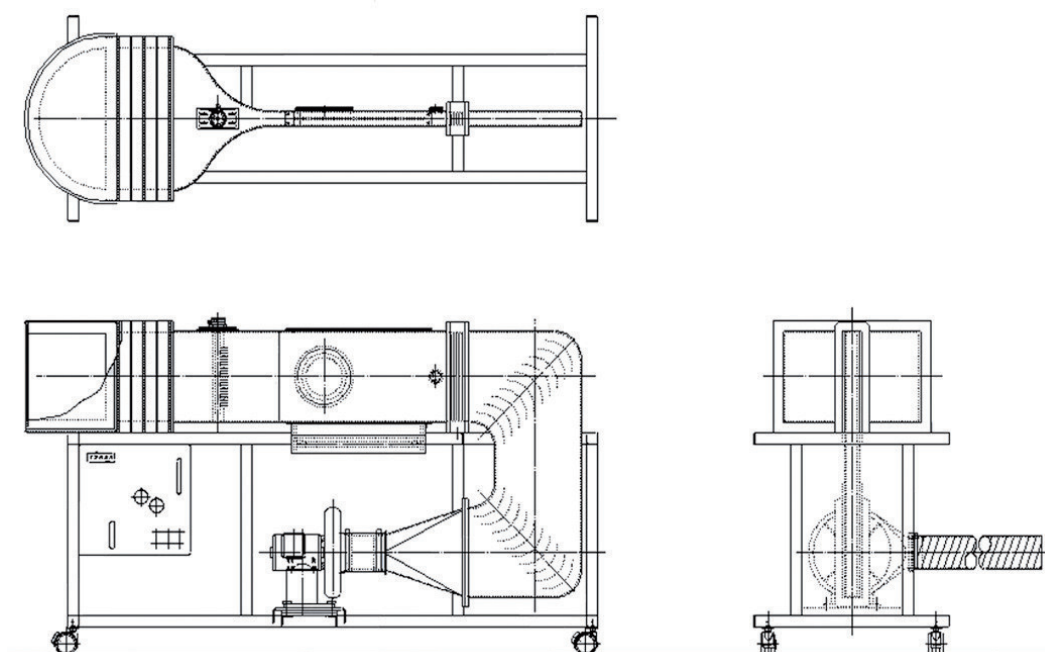


F-237 小型煙風洞

流体力学の種々の現象をよりわかりやすく理解するために、本装置は最適な教材といえます。従来の煙風洞は大きなスペースを要するため、学生実験には使い切れないところがありましたが、本品はキャスター付のテーブルに一体化して載せる構造としたため、場所を問わず簡単に使用できます。

種々の形状の模型を測定部に置くことにより、きれいな流線の軌跡を肉眼で連続的に観察することができます。

また、全体を白黒のモノトーンにおさえてありますので、煙線とのコントラストのきいた写真を撮ることができます。



仕様

外形寸法	2050L×1150H×700W
測定部	(内寸) 510L×300H×40W
風速	1.0～5m/sec
ブロー	100V、330W (50/60Hz)
煙線ノズル	10mm ピッチ 28本
煙発生器	100V、17W
風速計	直読式インジケータ

付属品

排気ダクト 3m

オプション

JIS 型ピトー管 φ3×500LTR

簡易型トラバース装置 φ3 アダプター付

差圧変換器

模型

